

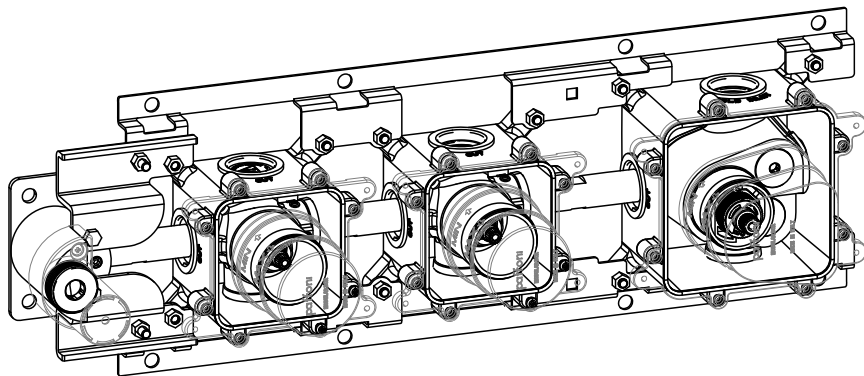
MDBOX000

Video delle istruzioni:
Product Instructions:



<https://www.paffoni.it/info/modular-box?q=mdbox000>

INSTALLAZIONE SOLO ORIZZONTALE
HORIZONTAL INSTALLATION ONLY

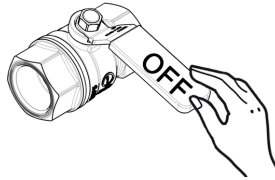


IST216
Rev.2020.00

INSTALLAZIONE VERTICALE VERTICAL INSTALLATION

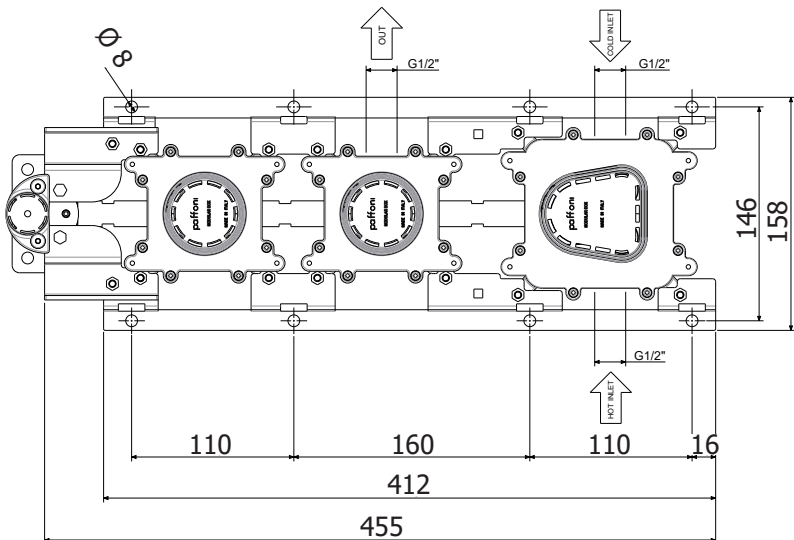
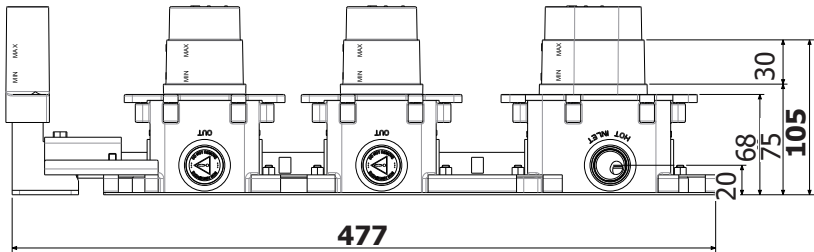
1 Montaggio Assembly

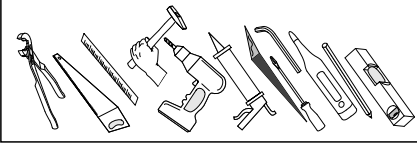
Prima di chiudere il muro eseguire lo spurgo e la prova di pressione
Before concluding the wall finishing operation make purge and pressure test



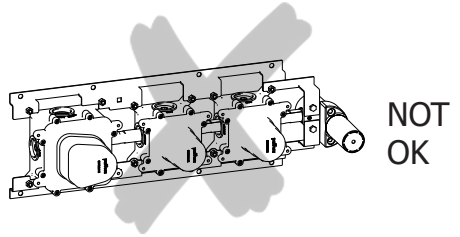
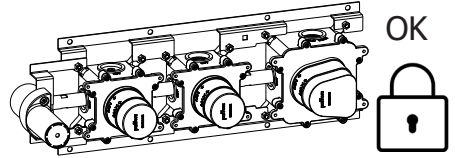
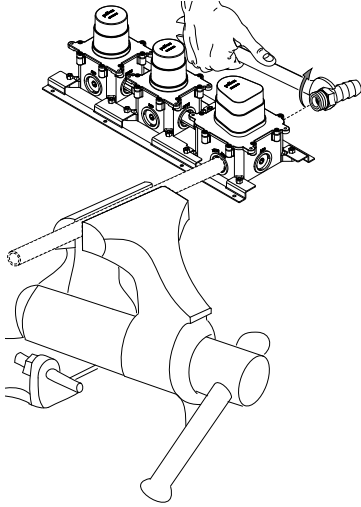
65±5°C

15±5°C





INSTALLAZIONE ORIZZONTALE CON
GRUPPO TERMOSTATICO SOLO A
DESTRA
HORIZONTAL INSTALLATION WITH
THERMOSTATIC ONLY IN RIGHT SIDE



Non rimuovere i tappi
Don't remove plugs



Uscita
Outlet

G1/2" G1/2"

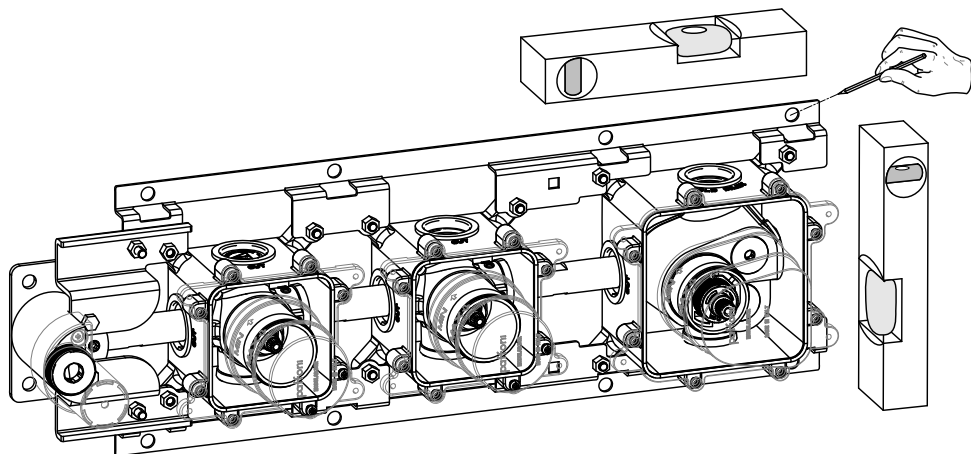
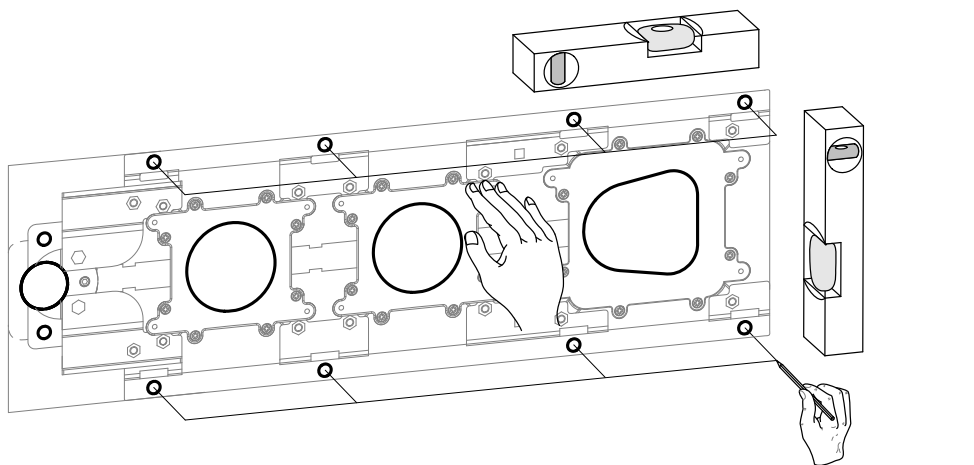
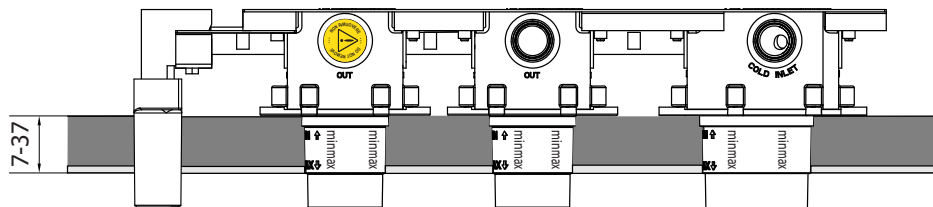
Uscita
Outlet

Per attacco
SET Doccia
To SHOWER SET
connection



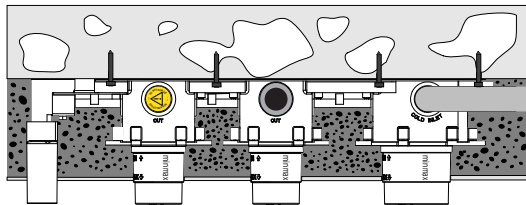
Ingombro dello spessore del rivestimento

Thickness size of the coating

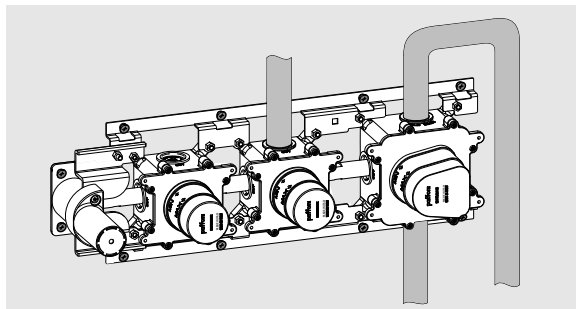


Tipologie di installazione Types of installations

1

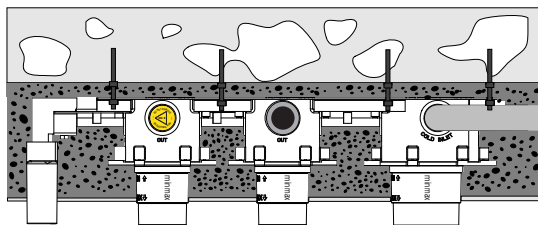


Fissaggio posteriore in
appoggio sul muro
Back fixing resting
on the wall

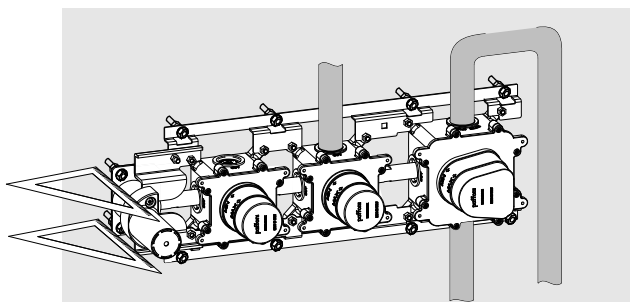


Prima di
completare con i
rivestimenti
eseguire i
**test pressione e
spurgo.**
Before complete
coating make
**Purge and
Pressure test.**
pp.7-8

2



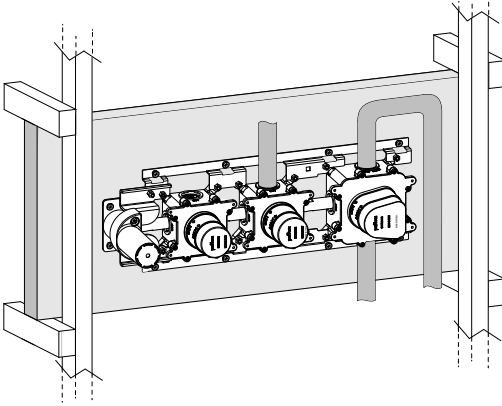
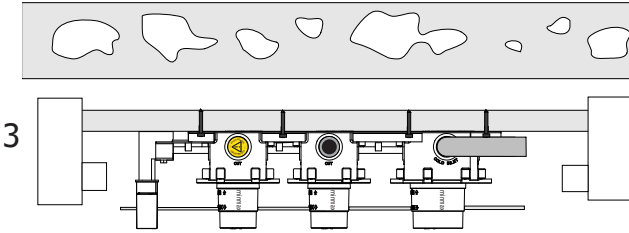
Fissaggio posteriore
sospeso su tasselli
Back fixing hanging
on dowels



Prima di
completare con i
rivestimenti
eseguire i
**test pressione e
spurgo.**
Before complete
coating make
**Purge and
Pressure test.**
pp.7-8

Fissaggio posteriore in
intercapedine

Back fixing in interspace



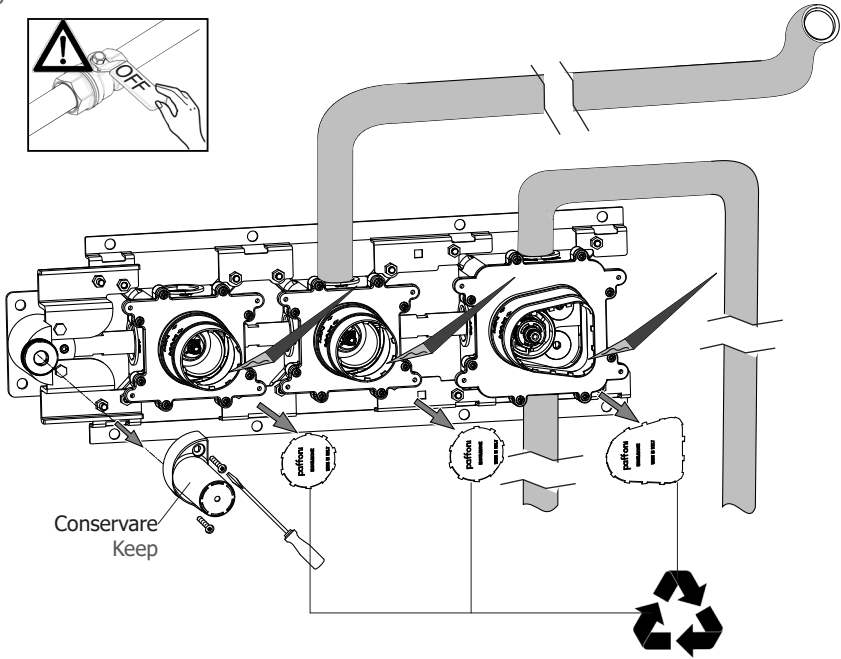
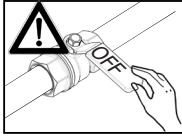
Prima di
completare con i
rivestimenti
eseguire i
**test pressione e
spurgo.**

Before complete
coating make
**Purge and
Pressure test.**

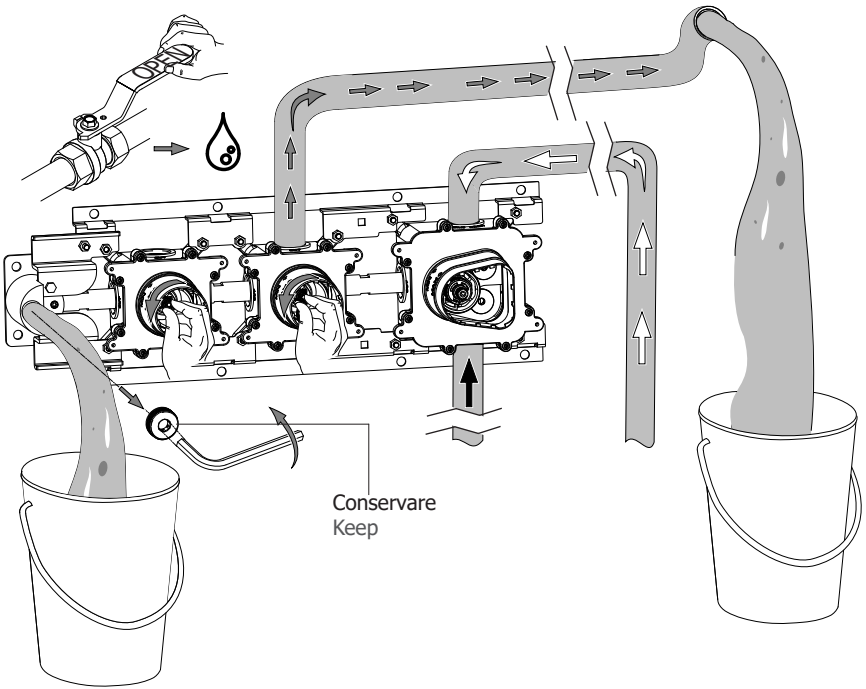
pp.7-8

Spurgo
Purge

a

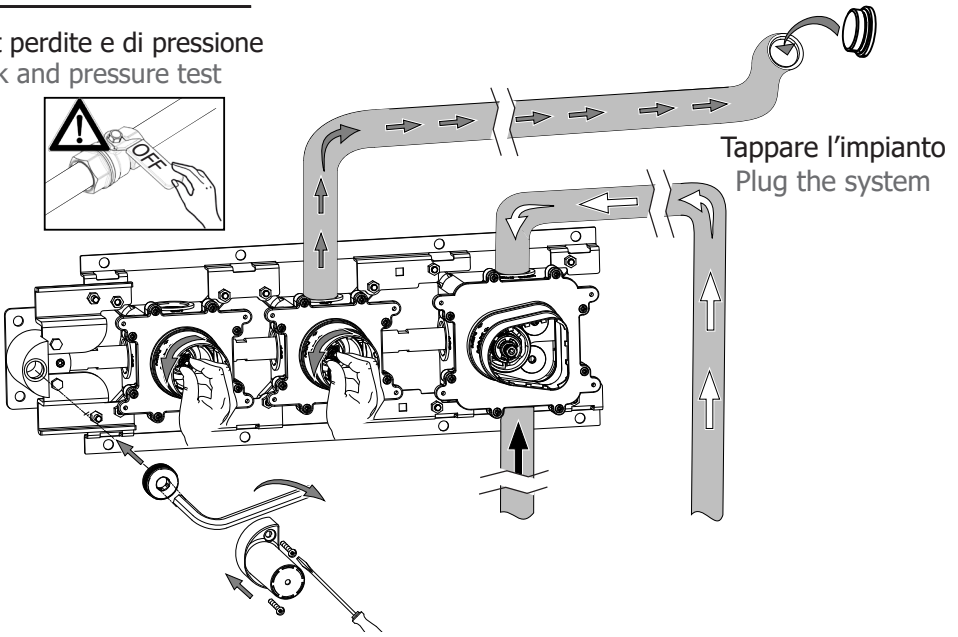
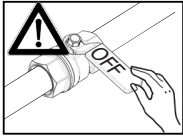


b



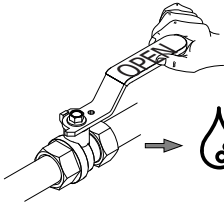
Test perdite e di pressione
Leak and pressure test

a

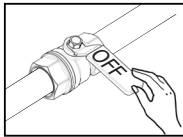


b

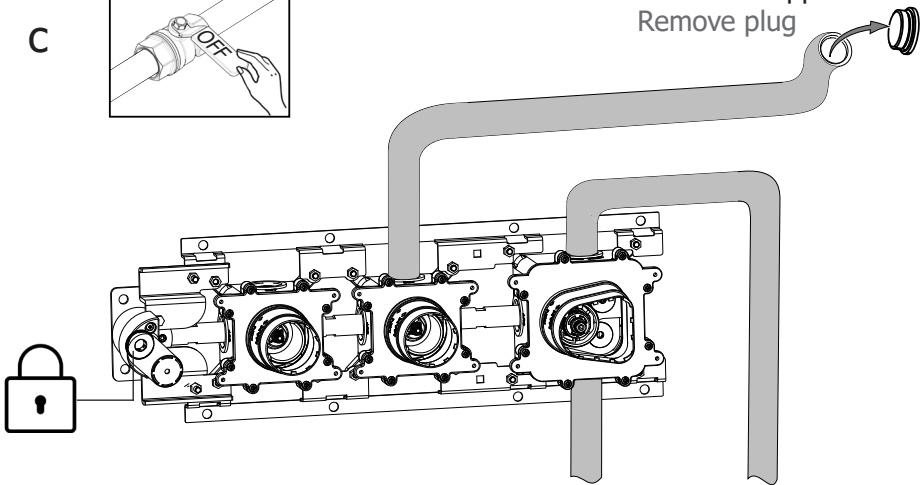
Test di pressione
Pressure test

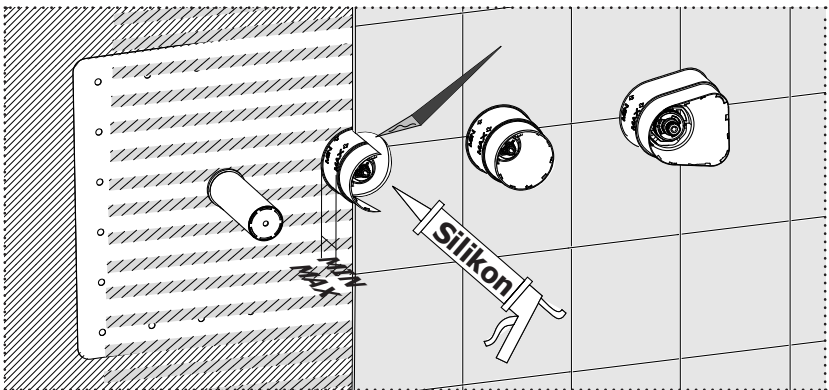
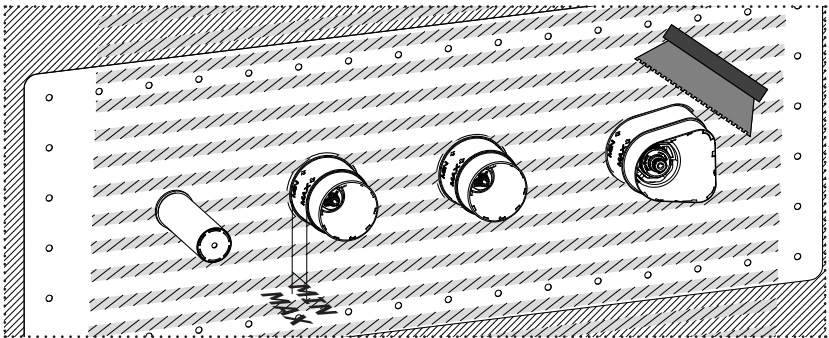
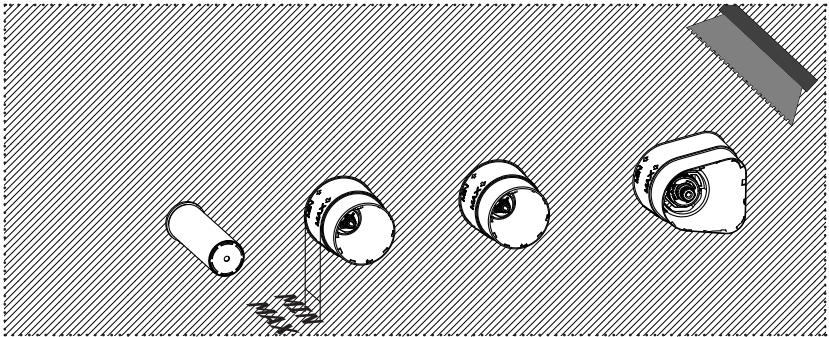
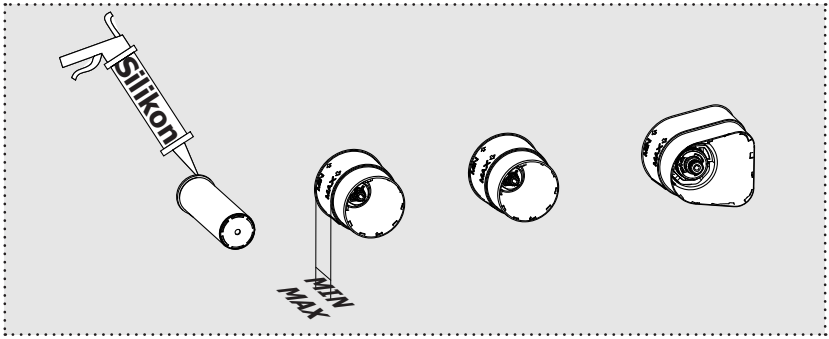


c



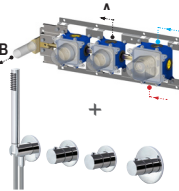
Rimuovere il tappo
Remove plug



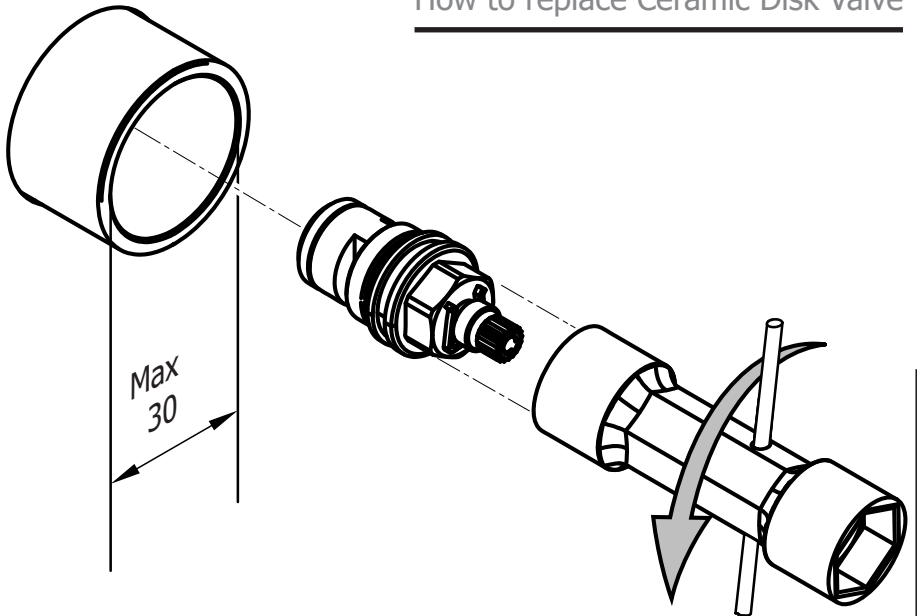


RAPPORTO PROVA DI PORTATA
FLOW RATE REPORT

MDBOX 000 + MDE 000

2 Funzioni Functions	Uscita Outlet	Pressione / Pressure (bar)										
		0,5	1,0	1,5	2,0	2,5	3,0	3,5	4,0	4,5	5,0	
	Portata Flow rate (l/min)	A	8,7	12,4	15,3	17,7	19,7	21,6	23,4	25,2	26,7	28,2
	B	4,8	7,2	9,1	10,7	12,0	13,2	14,2	15,2	16,2	17,1	
	A + B	9,3	13,3	16,6	19,2	21,5	23,5	25,5	27,3	28,9	30,7	

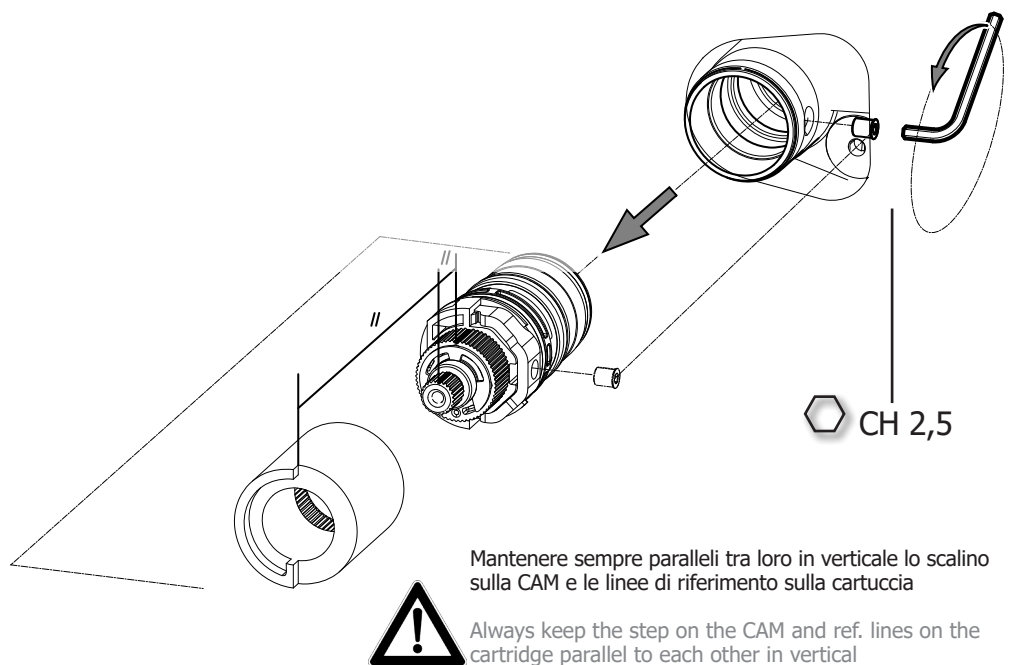
Sostituzione Vitoni ceramici
How to replace Ceramic Disk Valve



CH 17

Sostituzione Cartuccia Termostatica

How to replace Thermostatic Cartridge



Sostituzione Sede con Valvolina antiritorno

How to replace Seat with Check Valve

