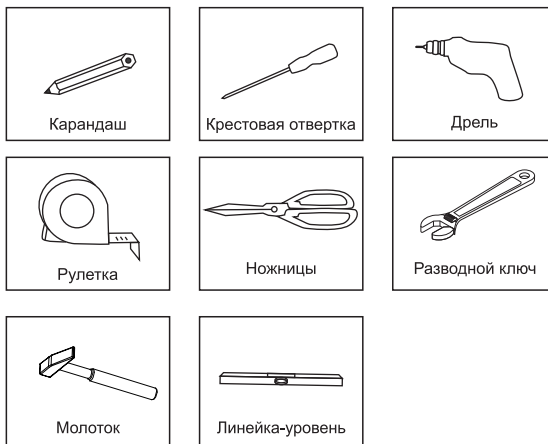


### Необходимый инструмент:



### Технические характеристики

Рабочее давление воды: 0,05-1,0 МПа

Рекомендуемое давление: 0,1-0,5 МПа

Максимальная температура горячей воды на входе: 80°C

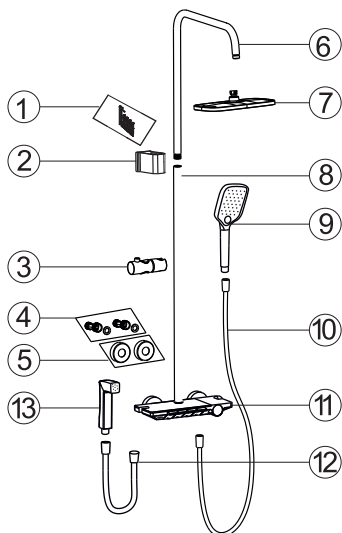
Рекомендуемая температура горячей воды на входе: 60°C

### Уход за изделием

1. Используйте чистую воду и хлопчатобумажную ткань, чтобы удалить поверхностные загрязнения.
2. Распылите мягкое чистящее средство (не содержащее абразивных частиц, кислот) на ткань и протрите поверхность тканью.
3. После очистки промойте поверхность изделия чистой водой, чтобы удалить остатки средств с поверхности, и протрите хлопчатобумажной тканью.

Примечание. Не протирайте изделие металлическими губками или другими твердыми предметами, которые могут повредить поверхность изделия.

## Проверьте комплектацию

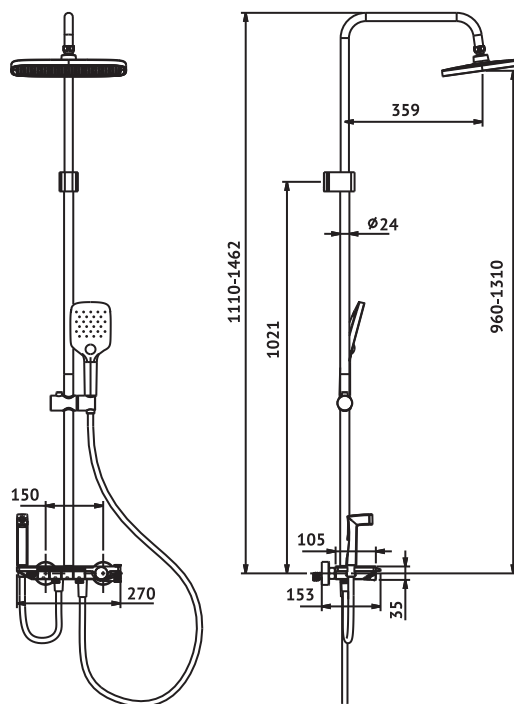


### Комплектация:

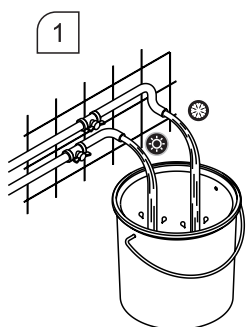
1. Установочный комплект – 1шт
2. Крепление штанги к стене – 1шт
3. Держатель ручного душа – 1шт
4. Эксцентрик вывода воды – 2шт
5. Декоративная накладка – 2шт
6. Штанга-держатель верхнего душа – 1шт
7. Верхний душ – 1шт
8. Соединительная штанга верхнего душа – 1шт
9. Ручной душ – 1шт
10. Гибкий шланг ручного душа – 1шт
11. Смеситель с термостатом – 1шт
12. Гибкий шланг гигиенического душа – 1шт
13. Гигиенический душ – 1шт

Примечание: внешний вид изделия и деталей, их количество, могут отличаться от представленных на изображении.

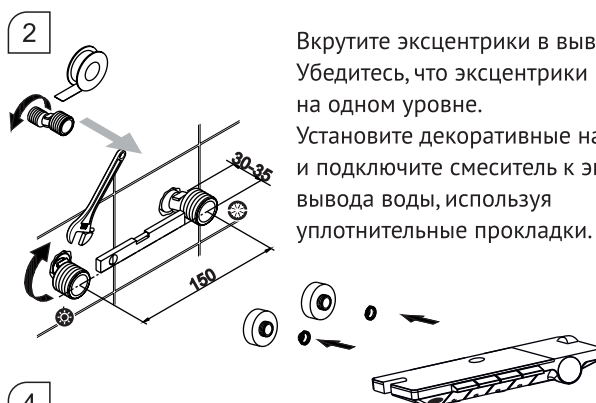
## Основные размеры



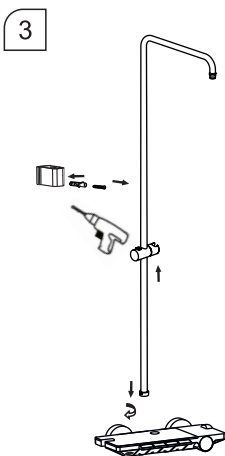
## Этапы установки



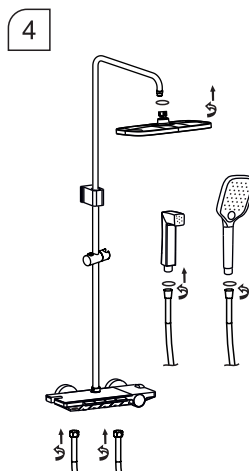
1. Перед установкой необходимо очистить водопроводные трубы от возможного мусора, открыв краны подачи воды. Очистив систему, закройте краны.



2. Вкрутите эксцентрики в выводы воды. Убедитесь, что эксцентрики находятся на одном уровне. Установите декоративные накладки и подключите смеситель к эксцентрикам вывода воды, используя уплотнительные прокладки.



3. Разметьте место крепления и установите крепеж штанги к стене. Установите держатель ручного душа на штангу. Подсоедините штангу к смесителю и к настенному креплению. Затяните фиксирующие винты.



4. Присоедините шланги к лейкам ручного, гигиенического душа и смесителю. Установите верхний душ.

Примечание: после сборки убедитесь в отсутствии протечек в местах соединений.